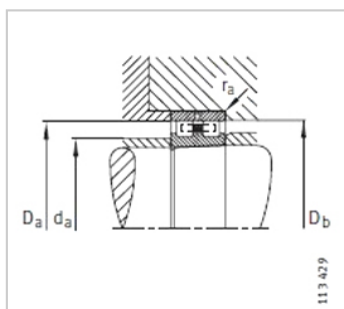
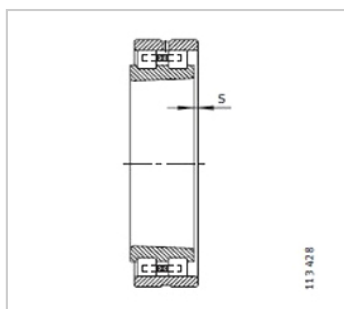
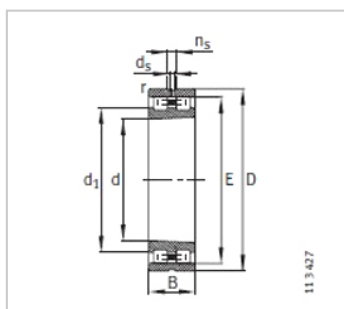


圆柱滚子轴承

双列浮动轴承 d 380-500mm-NN3096-AS-K-M-SP

参数信息:



型号 :	NN3096-AS-K-M-SP
质量/ m kg :	206

尺寸mm :	
d :	480
D :	700
B :	165
r min :	6
s :	11
E :	644
d :	564
d :	12.5
n :	23.5

安装尺寸mm :	
d min :	503
D max :	677
Dmin :	648
r max :	5

基本额定载荷N :	
动载荷 :	2700000
静载荷 :	5850000
疲劳极限载荷Cur/ N :	630000

极限转速 :	
n :	1000
n :	1300